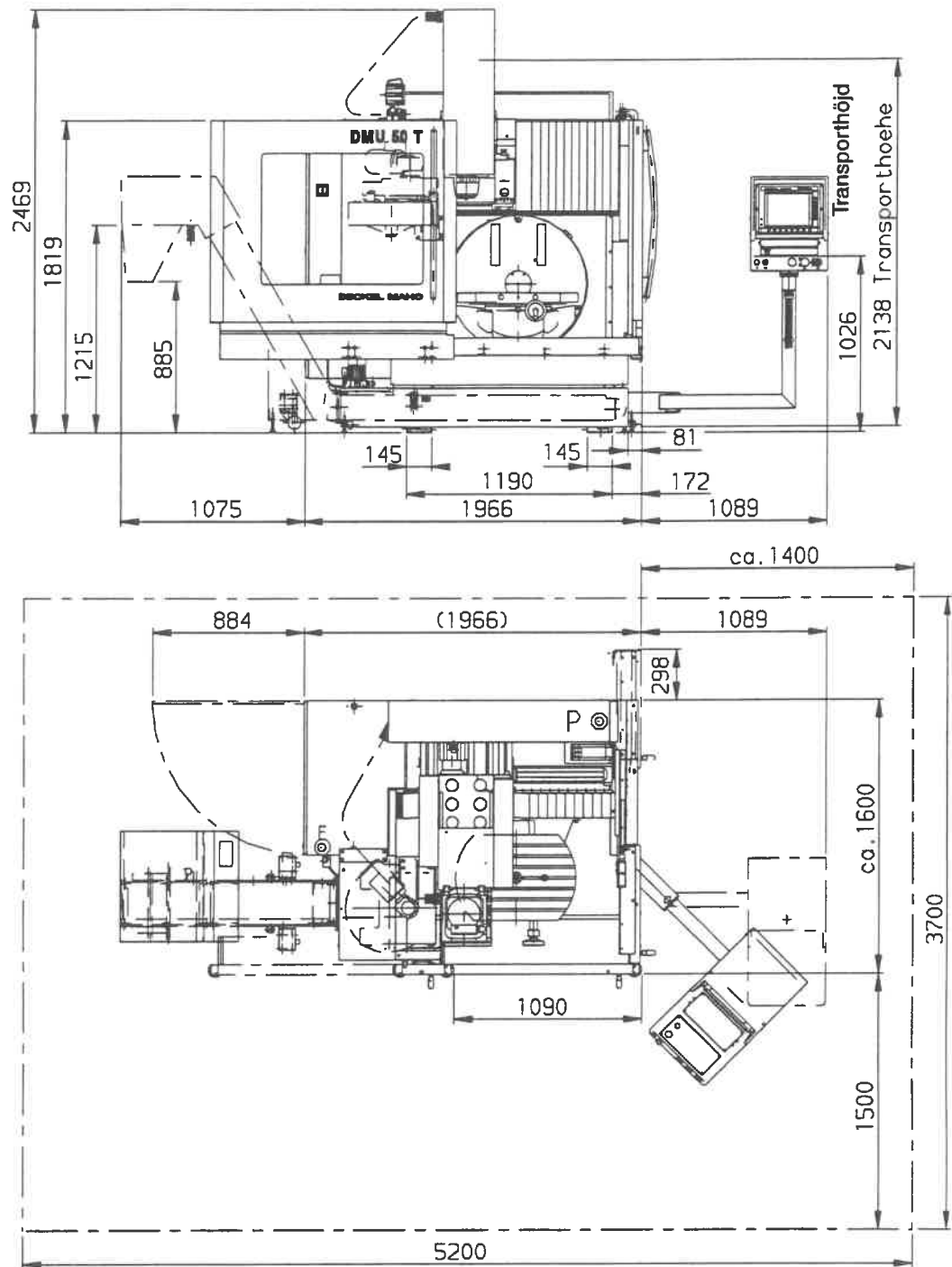


# Uppställningsplan



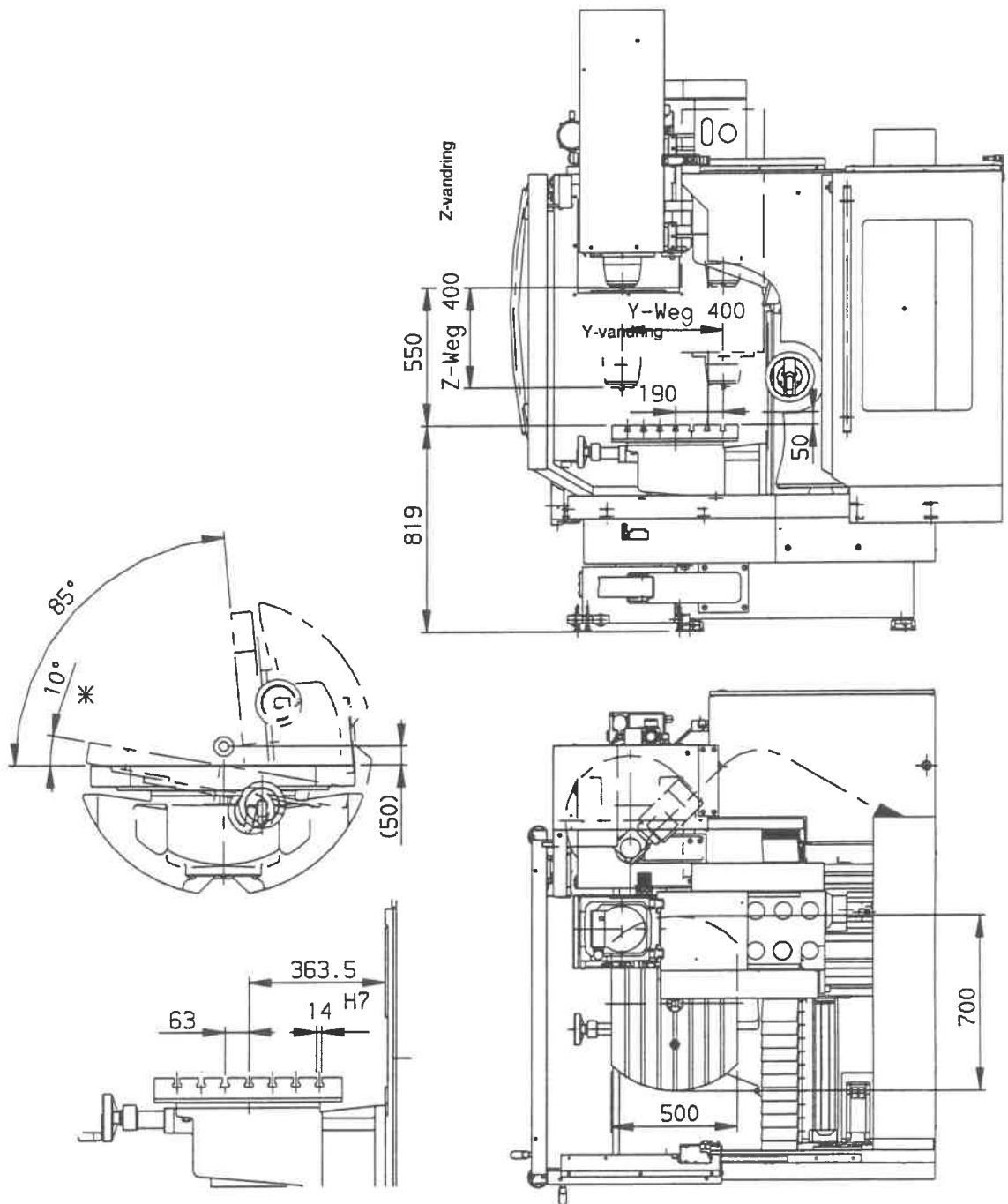
- Platsbehov
- E Nätanslutning
- P Pneumatikanslutning

**OBS!**

Dessutom skall lokala lagar, föreskrifter och bestämmelser beträffande flyktvägar och säkerhetsområden följas.

## Arbetsområdesmått

### NC-rundbord



**\* KOLLISIONSGEFAHR !**

Durch Anbau des Meßtasters TT130 ist der Schwenkbereich der B-Achse von 0 bis -10° nicht nutzbar!  
Kollisionsrisk!

På grund av utrustning med mätsensor TT130 kan B-axelns svängområde från 0 - 10° inte utnyttjas!