

# Teknisk information

## Huvuddrift 9 000 v/min.

AC-servomotor

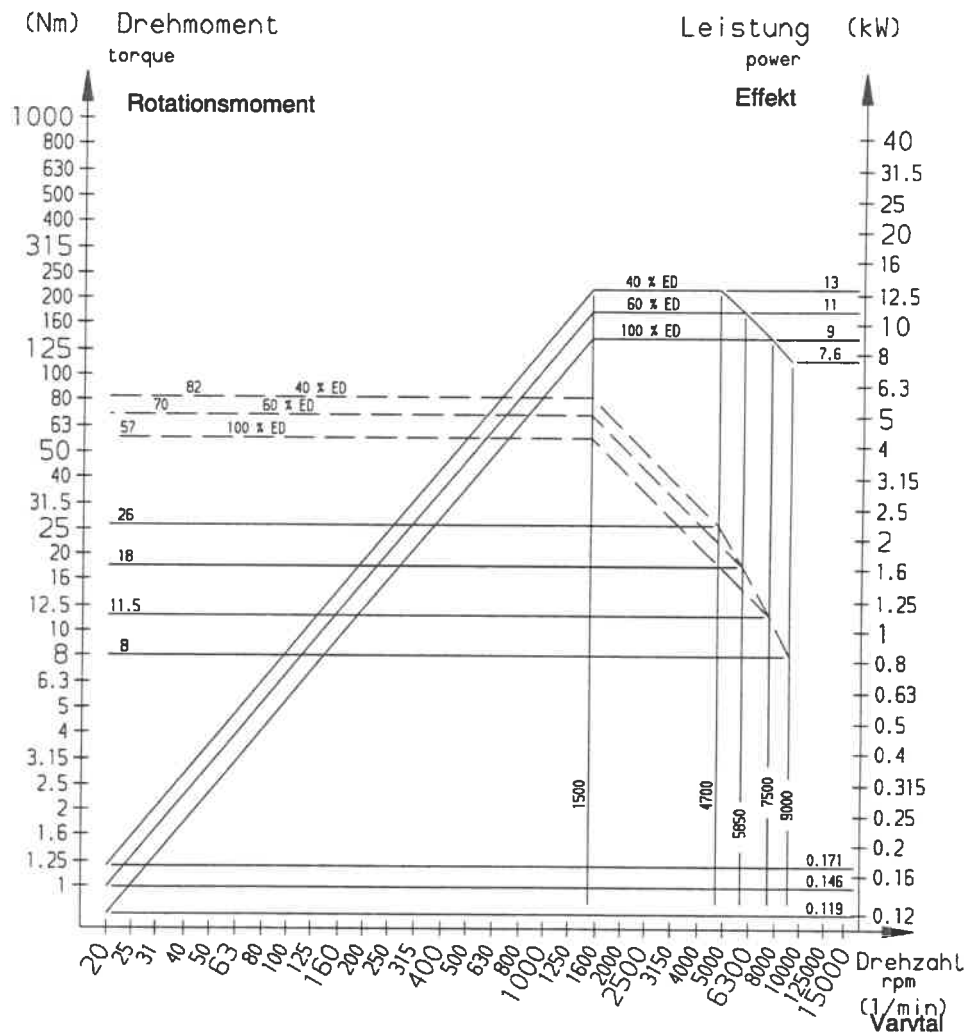
**Rotationsmoment** tillgänglig vid spindel, verkningsgrad inräknad ..... se diagram

**Motoreffekt** vid 100 % ED ..... kW ..... se diagram  
 vid 40 % ED ..... kW ..... se diagram

**Varvtal** Kan programmeras steglöst ..... v/min ..... 20 - 9 000  
 i inställningsdrift ..... v/min ..... 20 - 800

## Rotationsmoment - effektdiagram

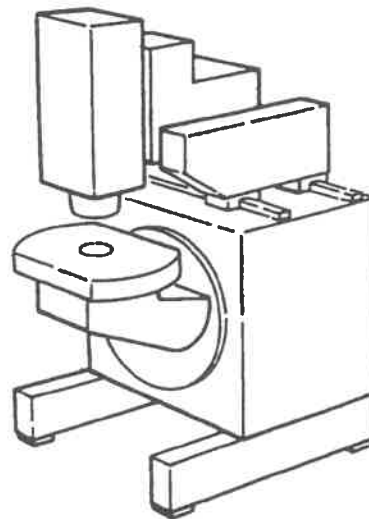
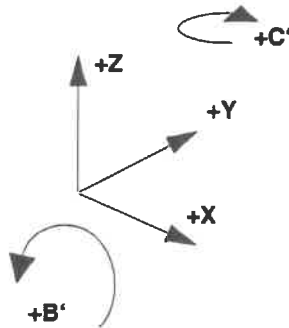
Huvuddrift 20 -  
 9 000 v/min.  
 10.235 299



## Frammatningsdrift

	AC-servomotorer .....	för axel.....	X, Y, Z
<b>Frammatnings- hastighet</b>	X-, Y-, Z-axel kan programmeras steglöst.....	mm/min.....	tom 10 000
<b>Inmatningsen- het</b>	X-, Y-, Z-axel .....	mm.....	0,01
<b>Snabbgång</b>	X-, Y-, Z-axel .....	m/min.....	12

## Rörelseriktningar



## Avståndsmätningssystem

<b>Upplösning</b>	X-, Y-, Z-axel .....	mm.....	0,001
<b>Positionstole- rans</b>	X-, Y-, Z-axel • med direkt mätsystem .....	mm.....	0,010

## Arbetsområde

<b>Vandring</b>	X-axel .....	mm.....	500
	Y-axel.....	mm.....	400
	Z-axel .....	mm.....	400

## Arbetsspindel

<b>Verktgshållare</b>	Koniskt skaft . . . . . SK 40 DIN 69871 A Se "Verktg" i detta kapitel.
<b>Verktgsupp- spänning</b>	hydraulisk / mekanisk
<b>Spännbultar</b>	DIN 69 872 resp. ISO/DIS 7388/2, typ B

## Verktgsväxlare med -magasin

magasinplatser . . . . . styck. . . . .	16
max verktgsdiameter (se "Verktg" i detta kapitel)	
max verktgslängd från spindelknast . . . . . mm. . . . .	290
max verktgsvikt, vid automatiskt verktgsbyte . . . . . kg . . . . .	6
max totalvikt för verktg i magasin . . . . . kg . . . . .	50

## Arbetsbord

<b>NC-rundbord med svängningsaxel</b>	uppspänningsyta vridaxel (rundaxel) . . . . . mm . . . . . Ø 700 x 500
	T-noternas avstånd / storlek . . . . . mm . . . . . 63 / 14 H7
	centreringsborrning . . . . . mm . . . . . Ø 30 H7
	Arbetsområde . . . . . ° . . . . . 360
	Bordsskiveklämma . . . . . mekanisk
	Svängområde . . . . . ° . . . . . + 90 / - 15
<b>Tillåten belastning av arbetsborden</b>	NC-rundbord med svängningsaxel (mitt på bordet) . kg. . . . . 200